

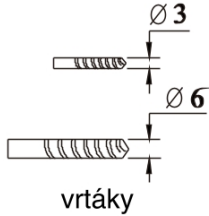
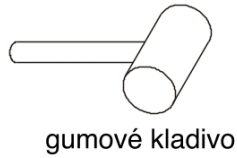
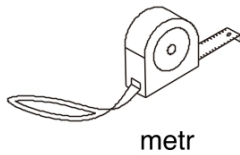
MISTIQUE LINE

MSQ100-MSQ160

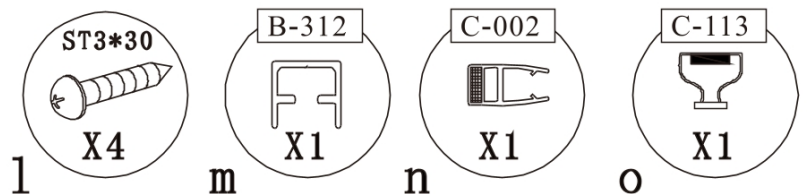
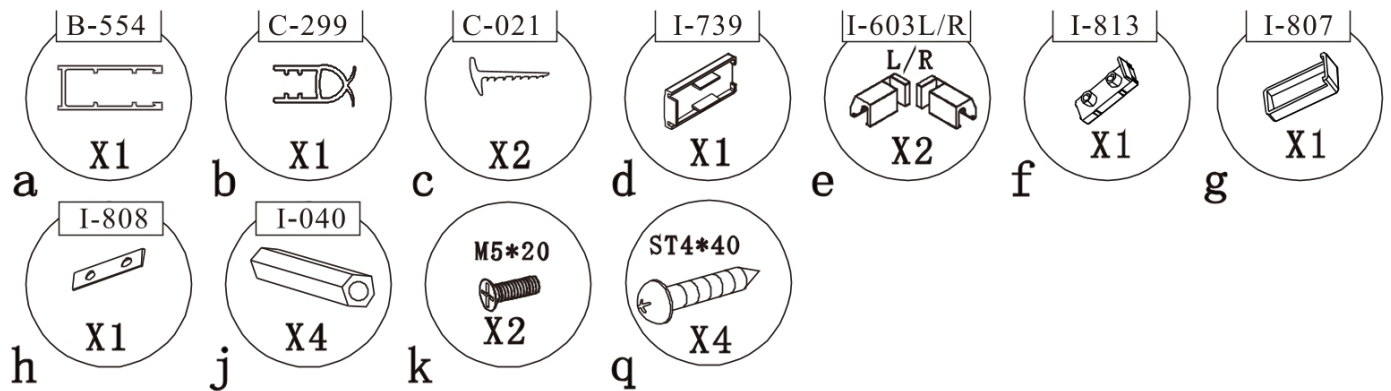
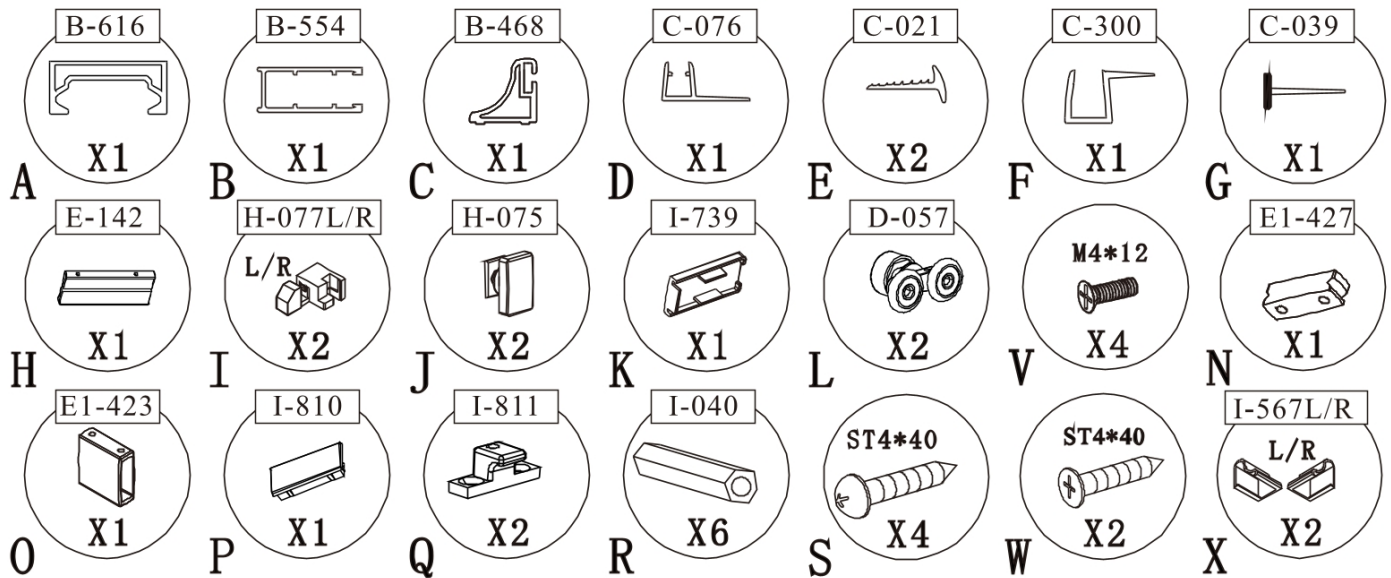
ASSEMBLY MANUAL
MONTÁŽNÍ NÁVOD



NÁŘADÍ POTŘEBNÉ K MONTÁŽI

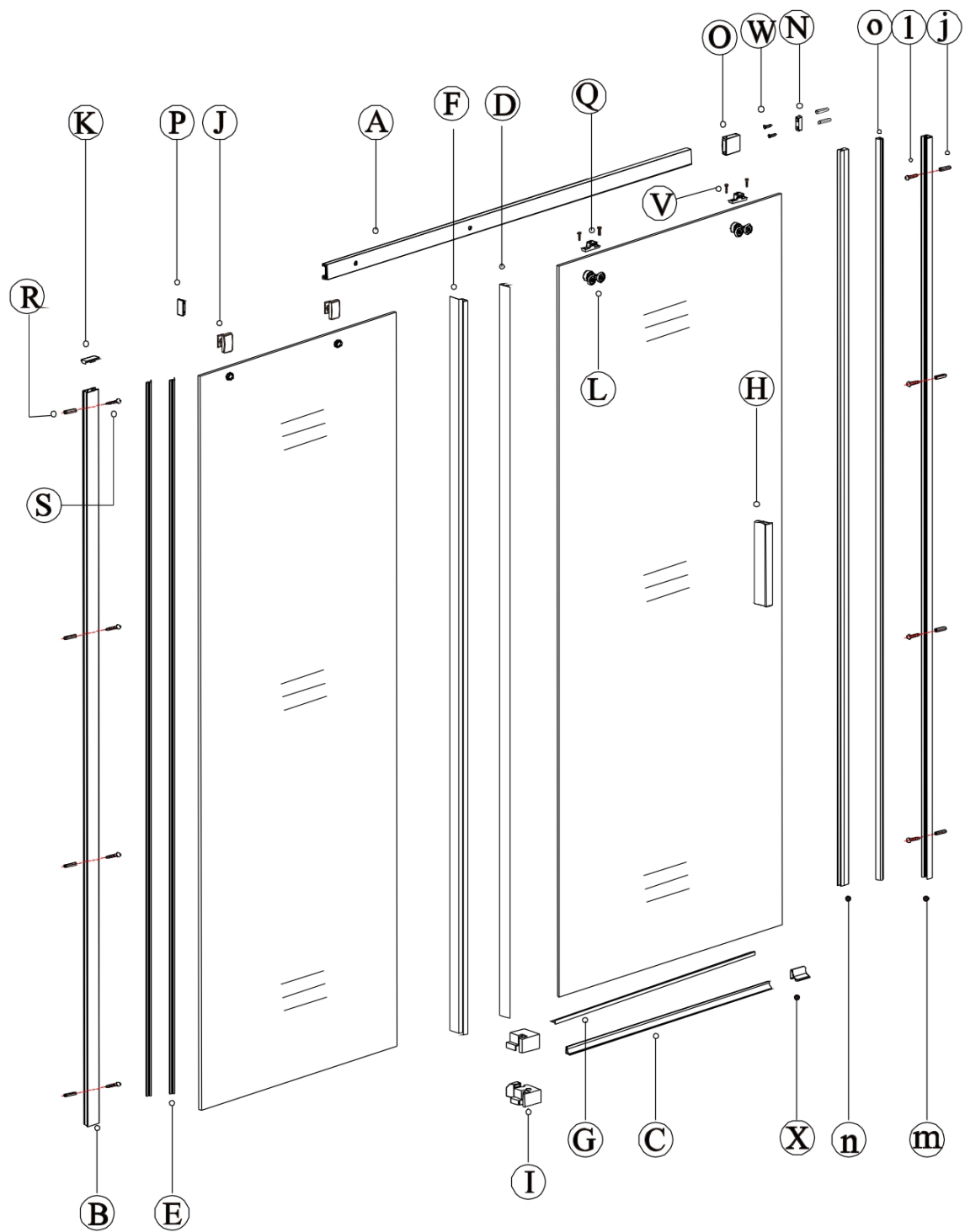


SEZNAM KOMPONENTŮ

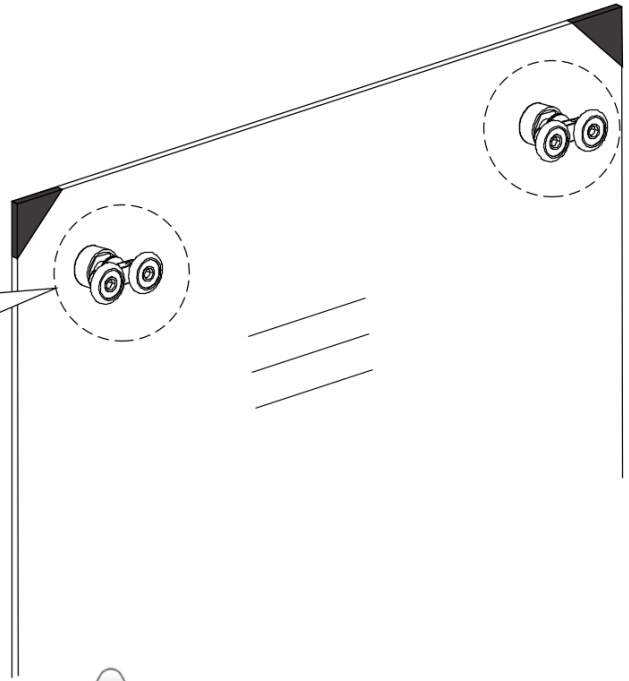
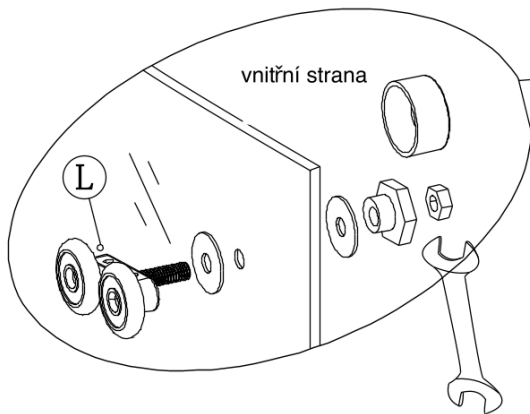


Před montáží zkontrolujte všechny díly a součásti

UPOZORNĚNÍ: Montáž musí provádět dvě osoby

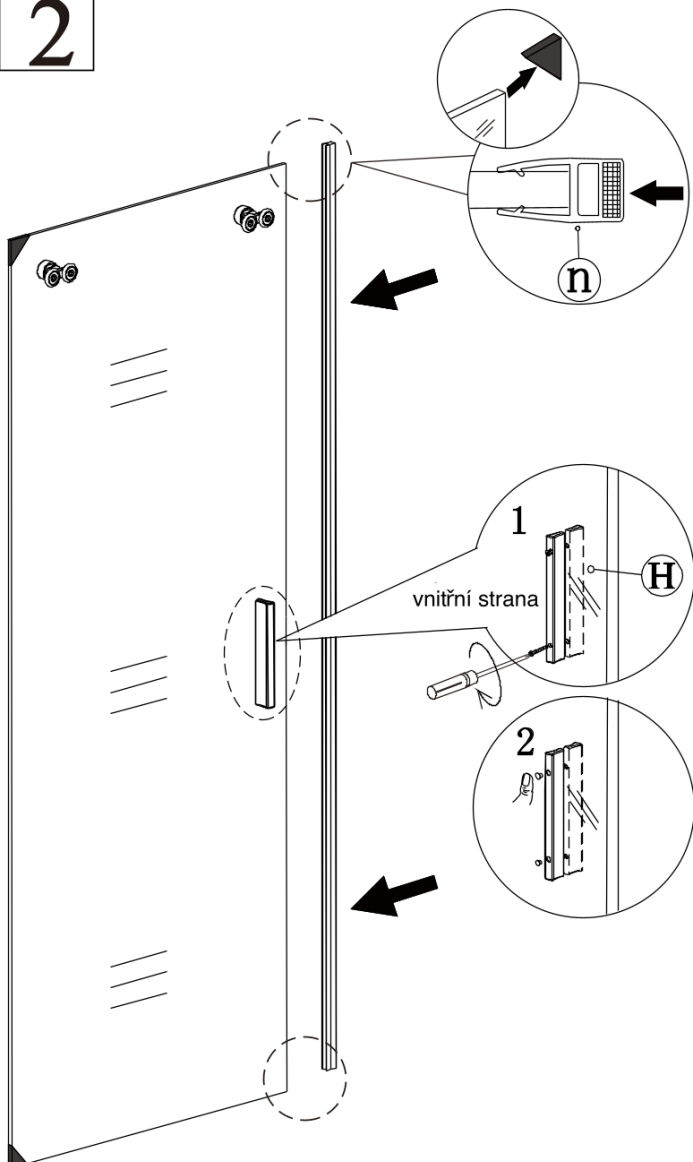


1

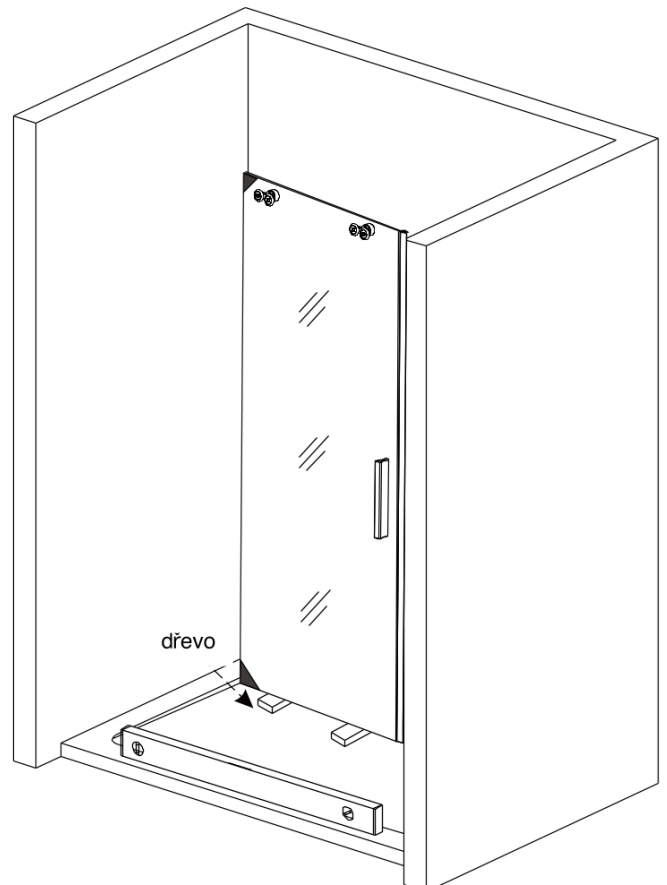


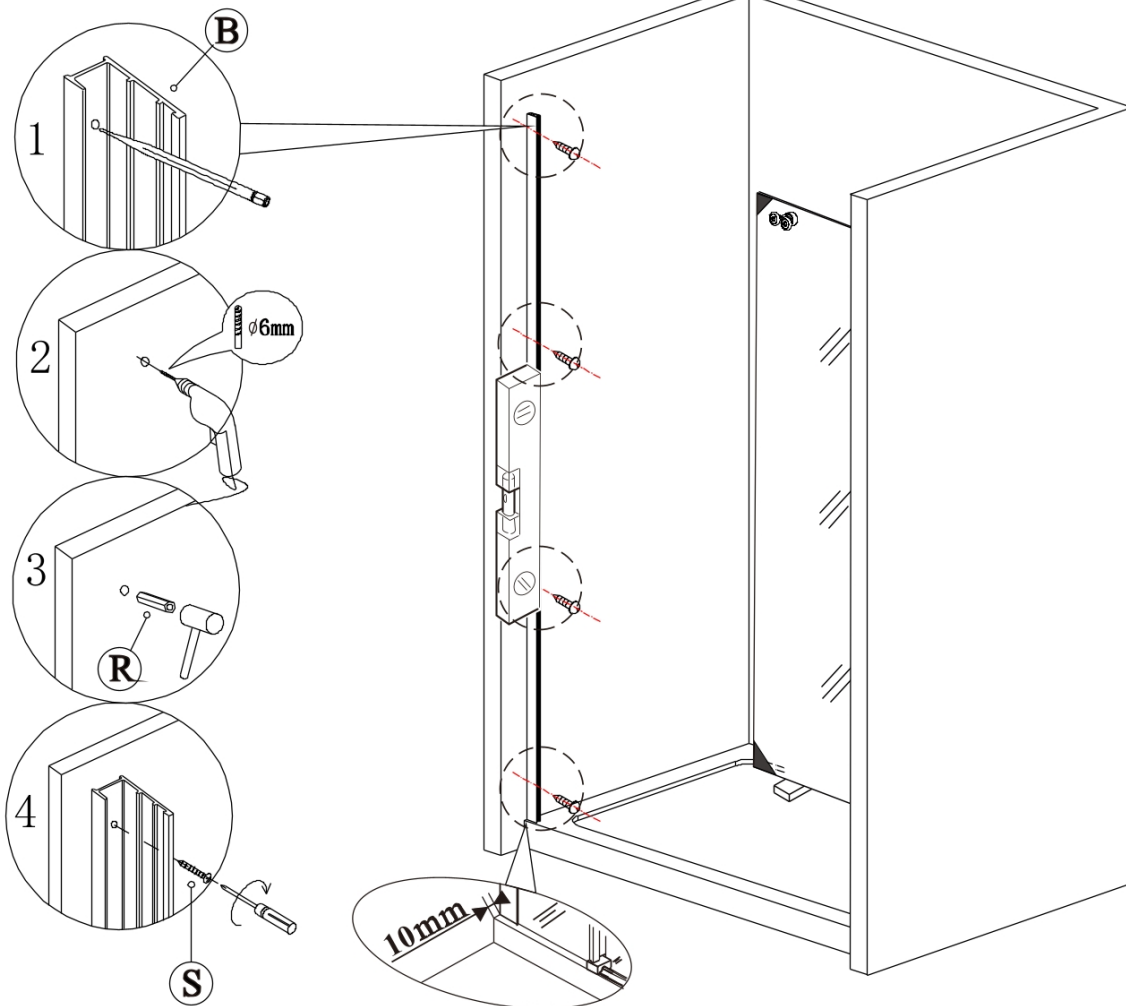
Během instalace ponechte rohové chrániče, které brání rozbití skla.

2

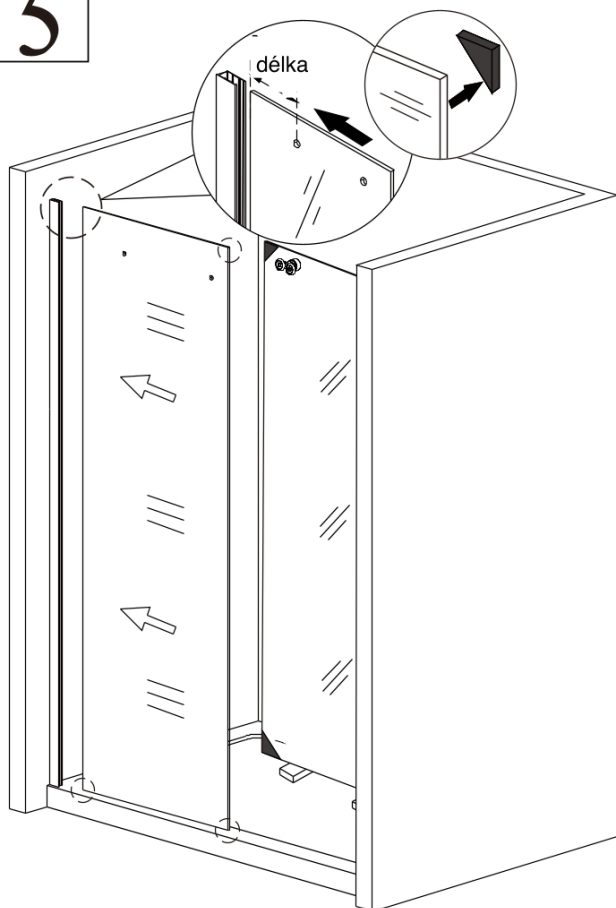
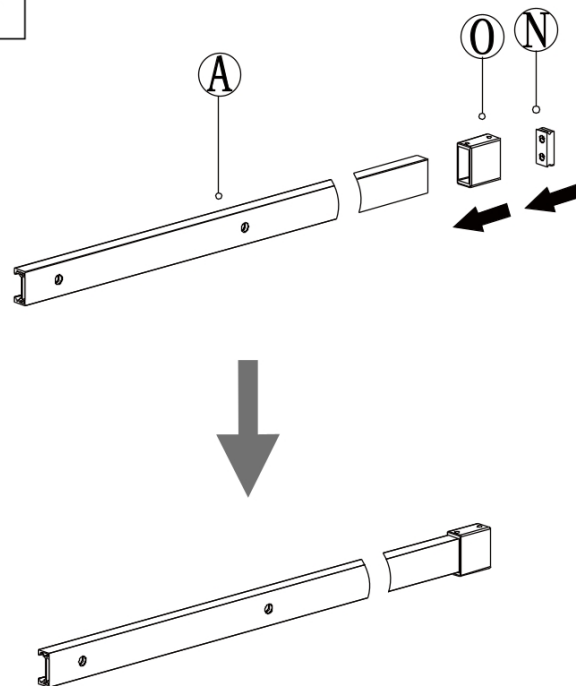


3

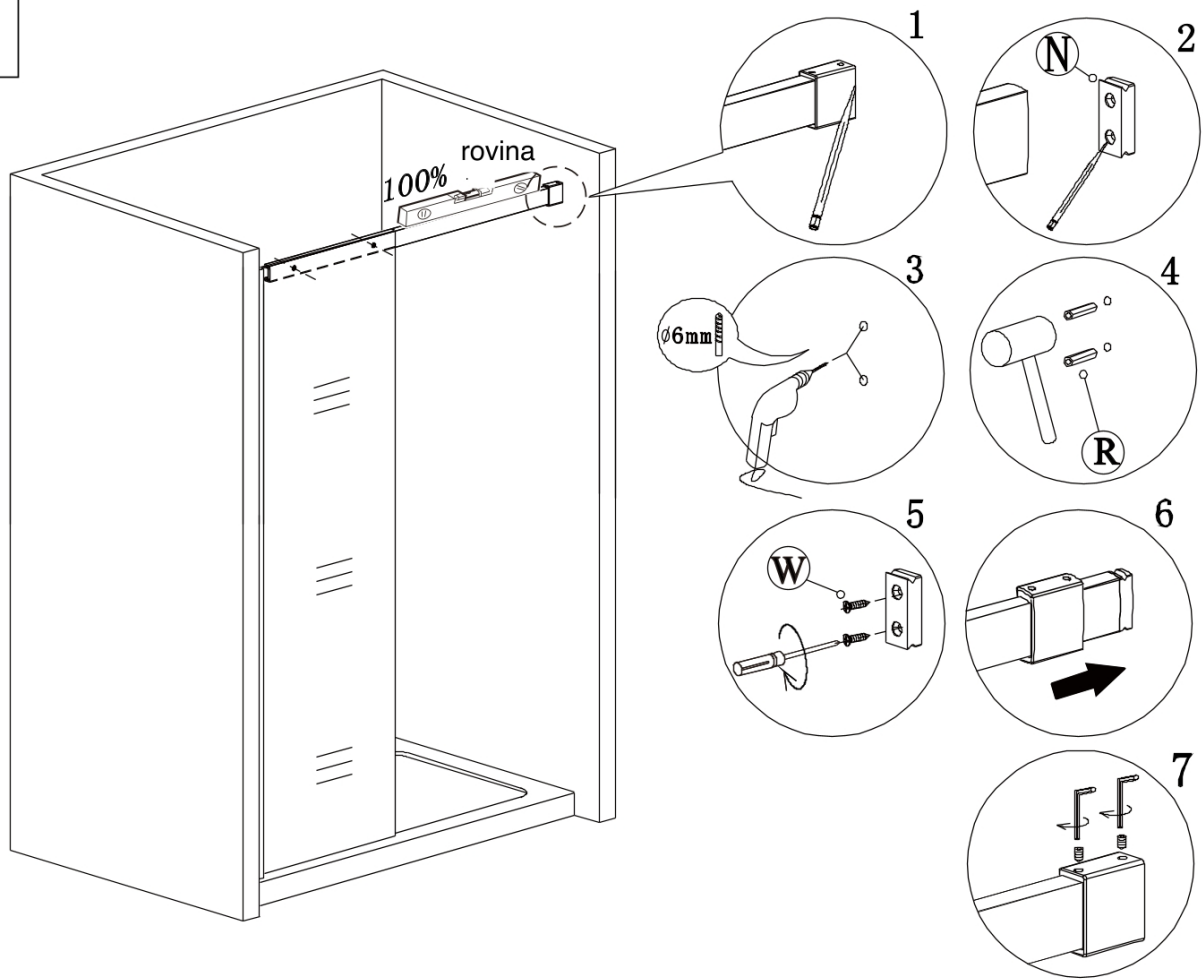


4

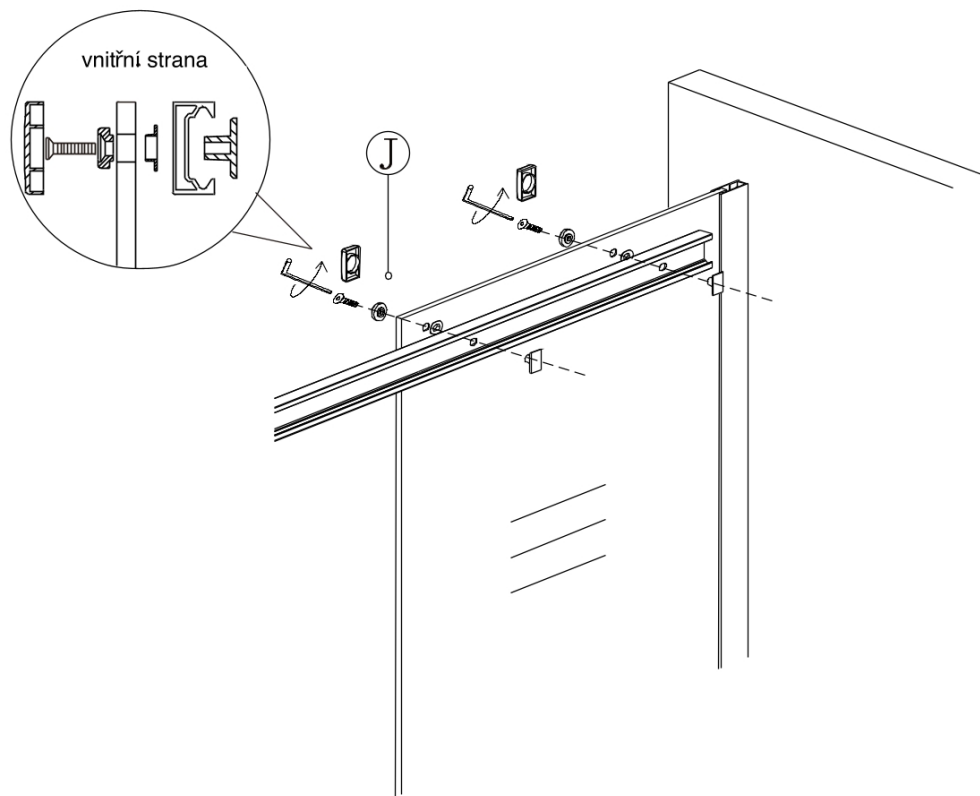
nástěnnou lištu upevněte 10 mm od hrany sprchového koutu nebo vaničky

5**6**

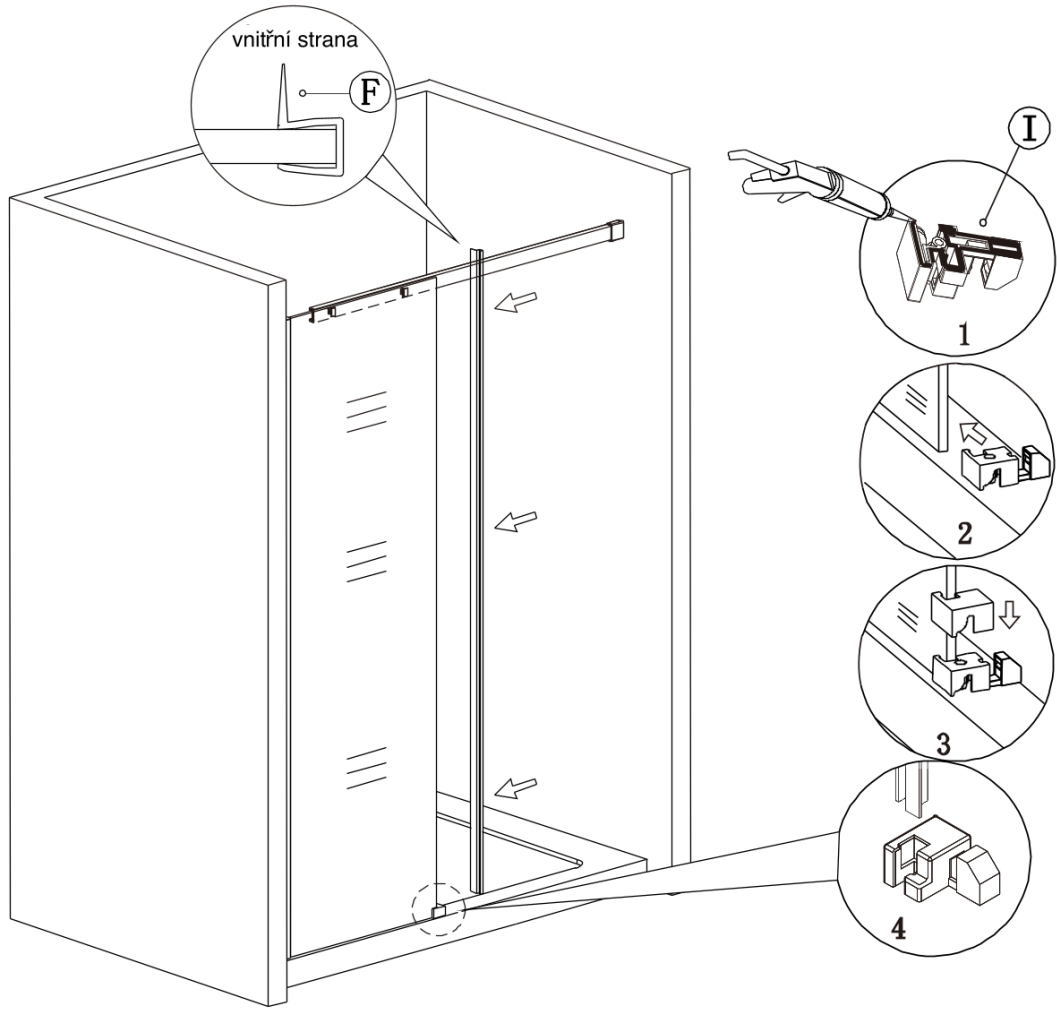
7



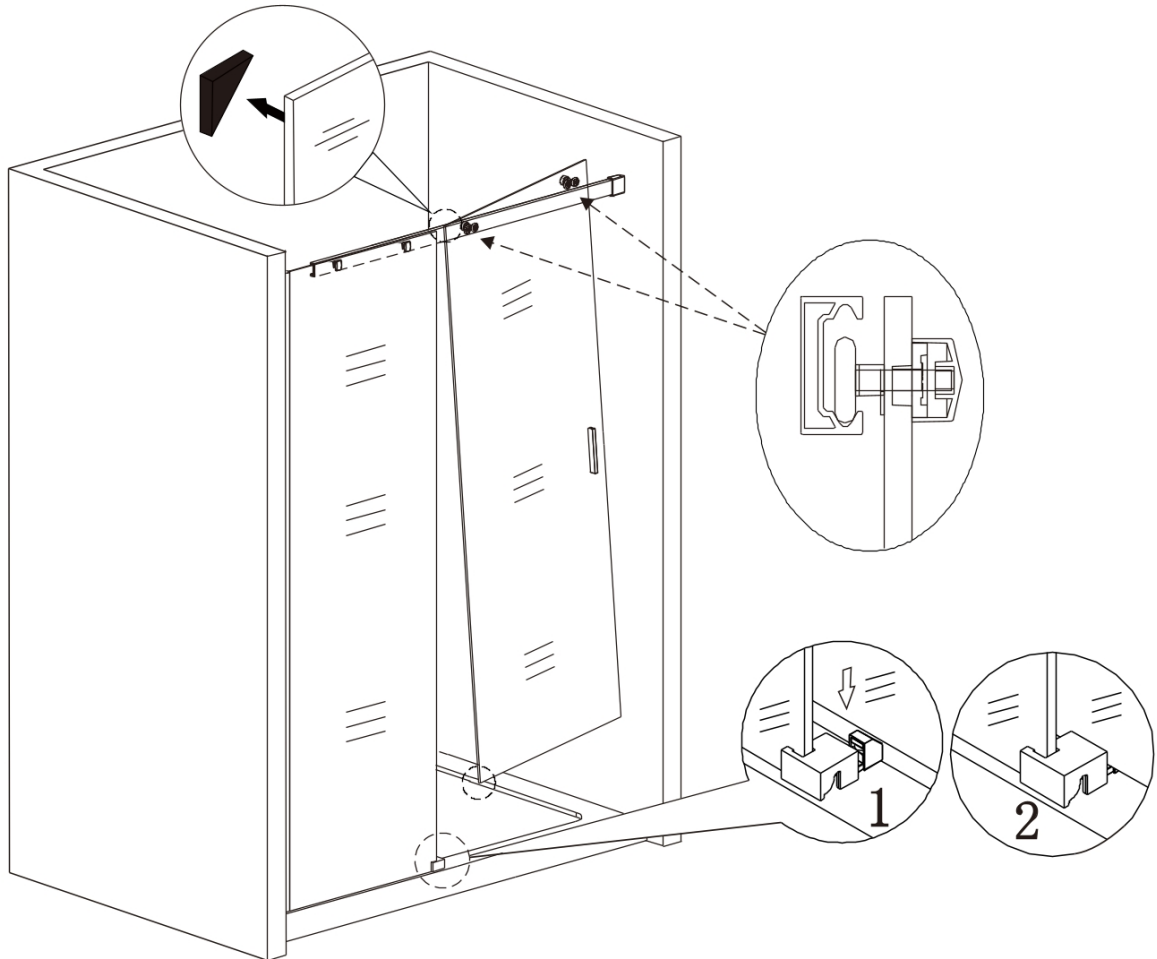
8



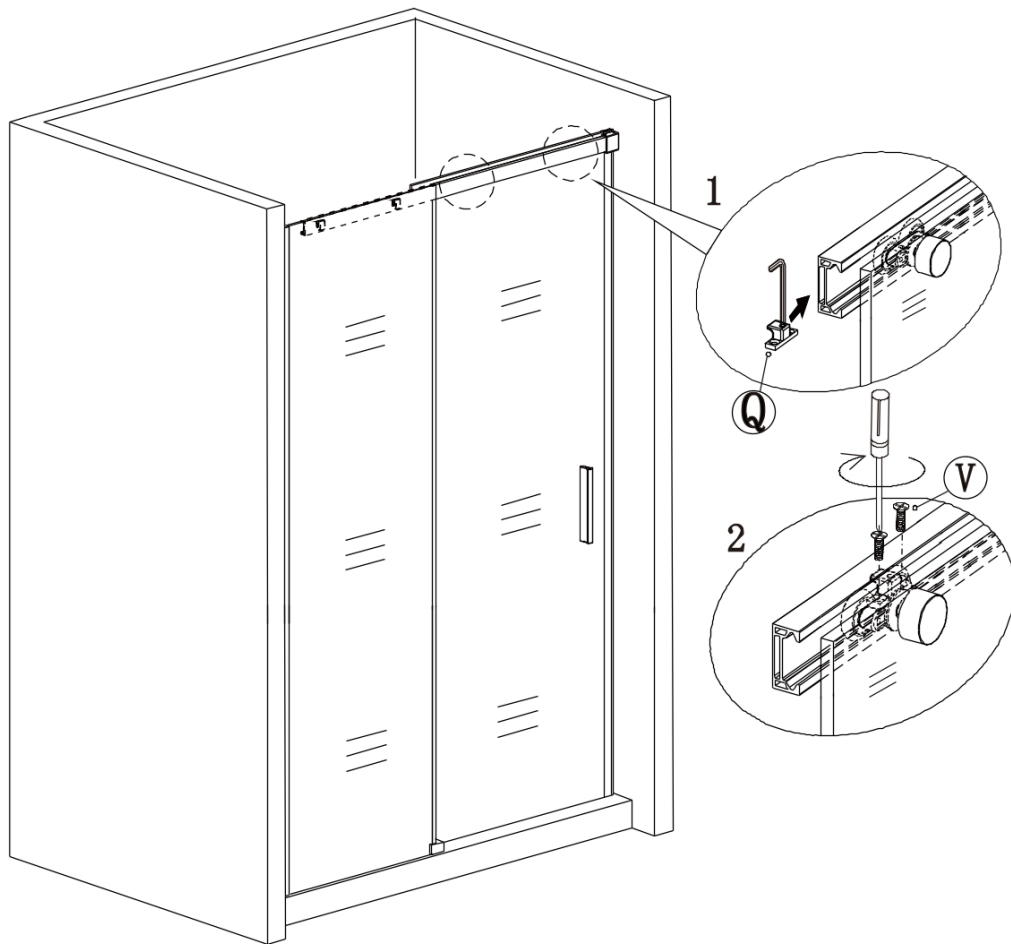
9



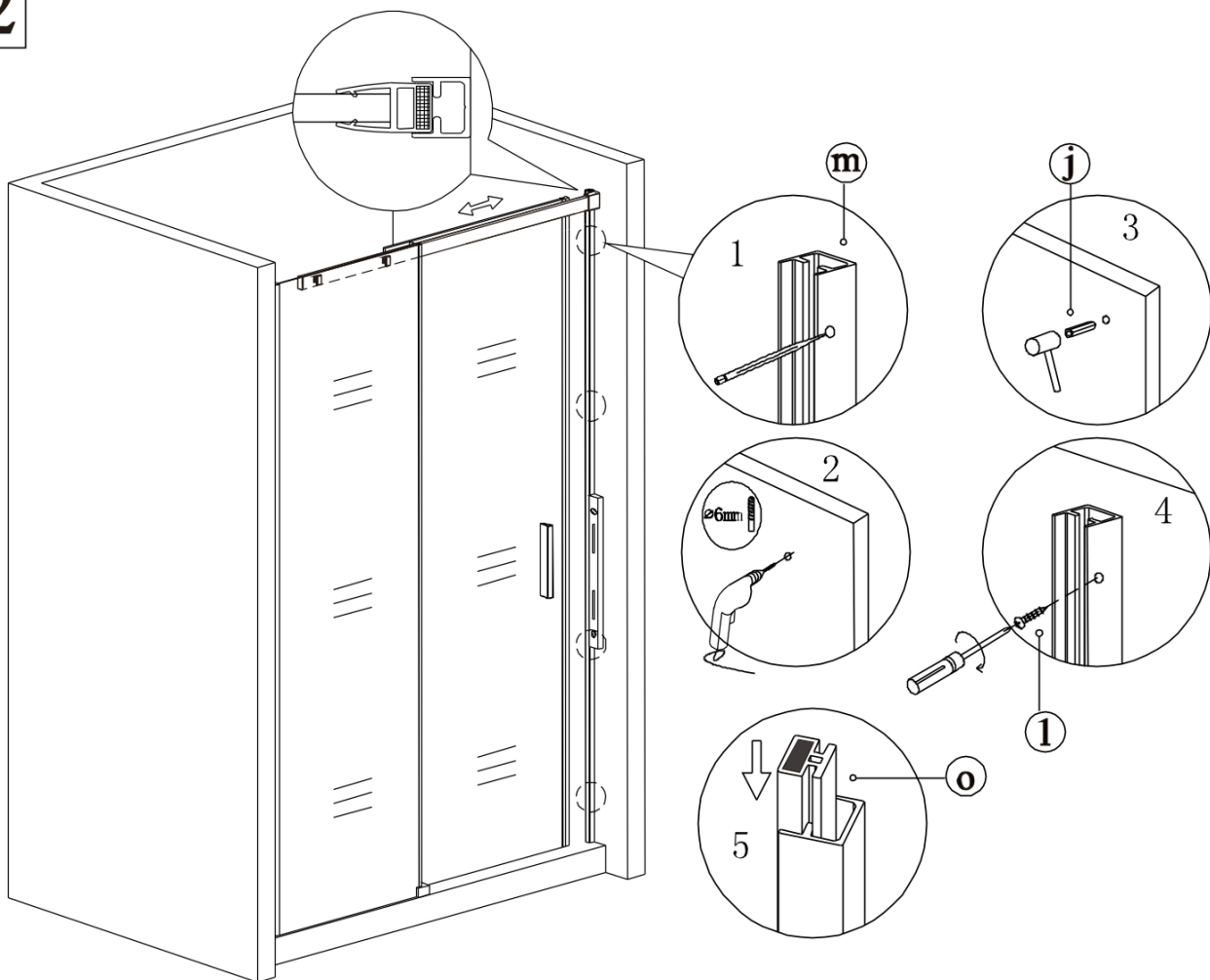
10



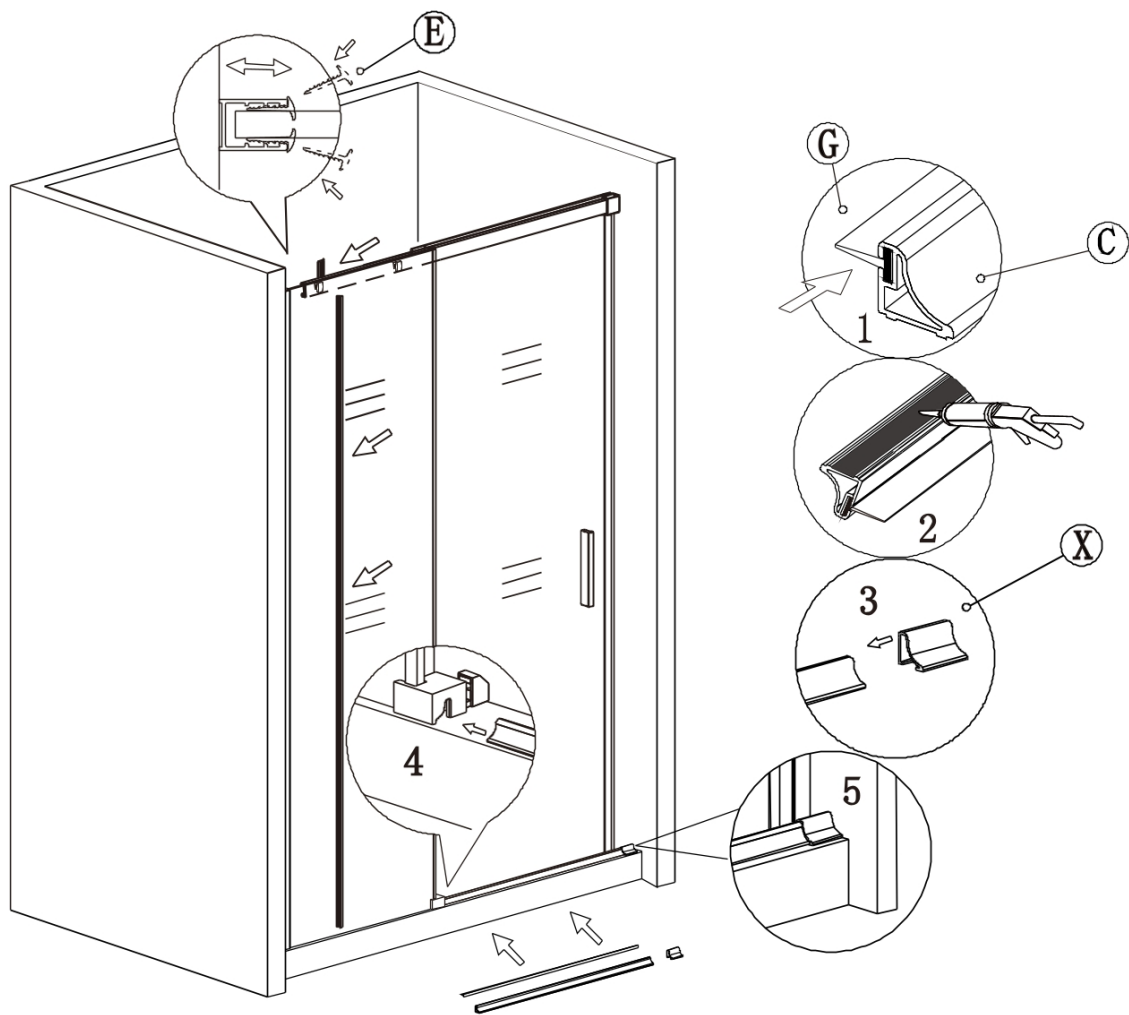
11



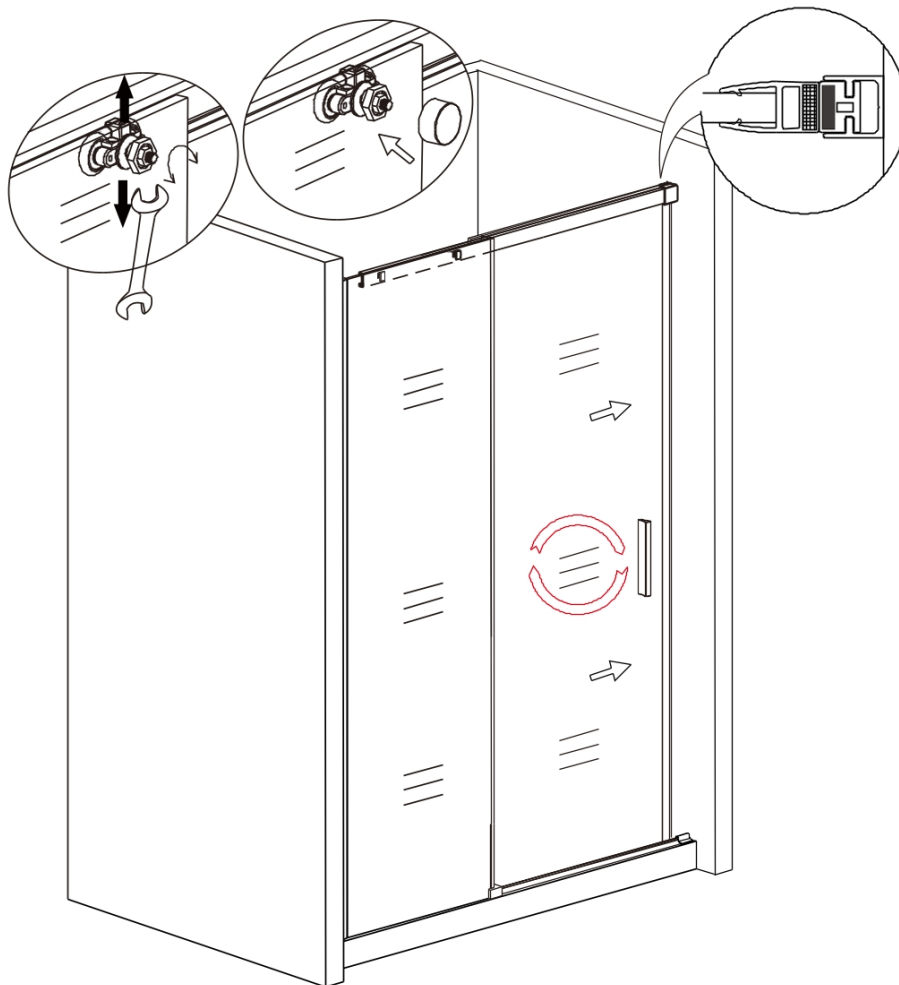
12



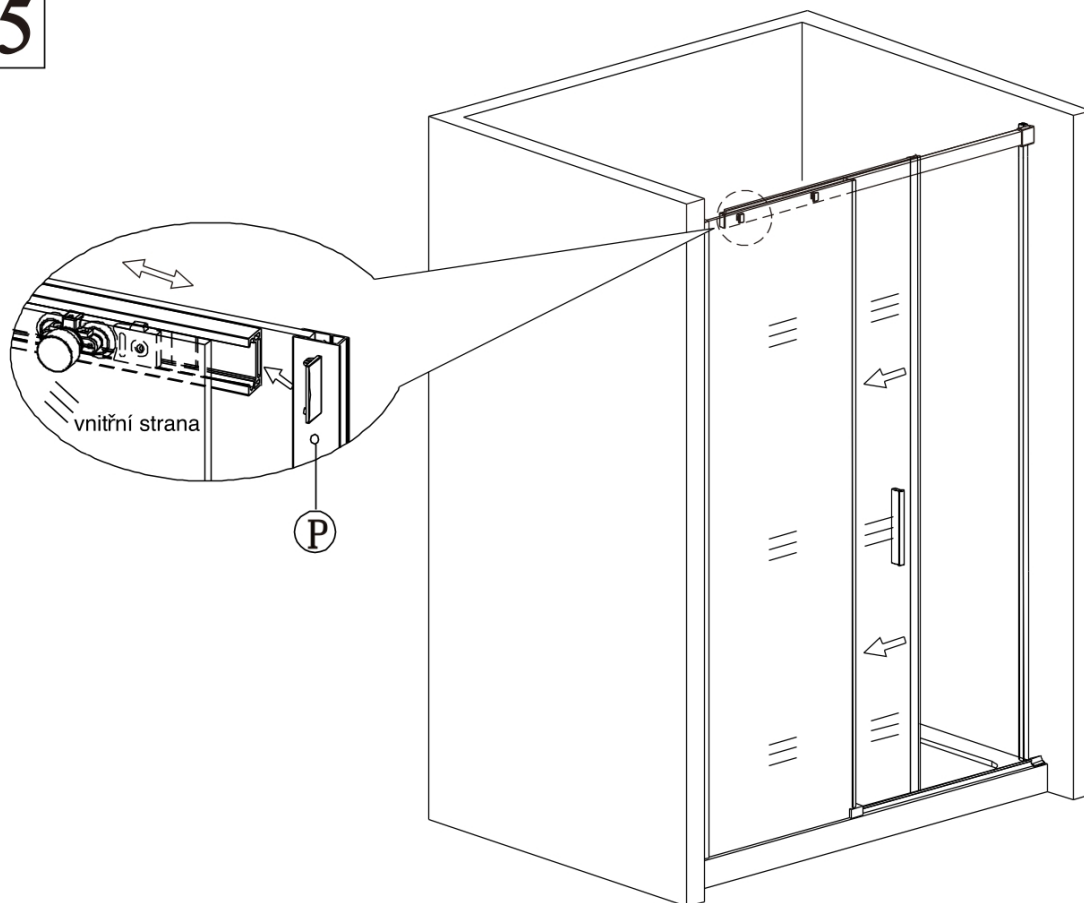
13



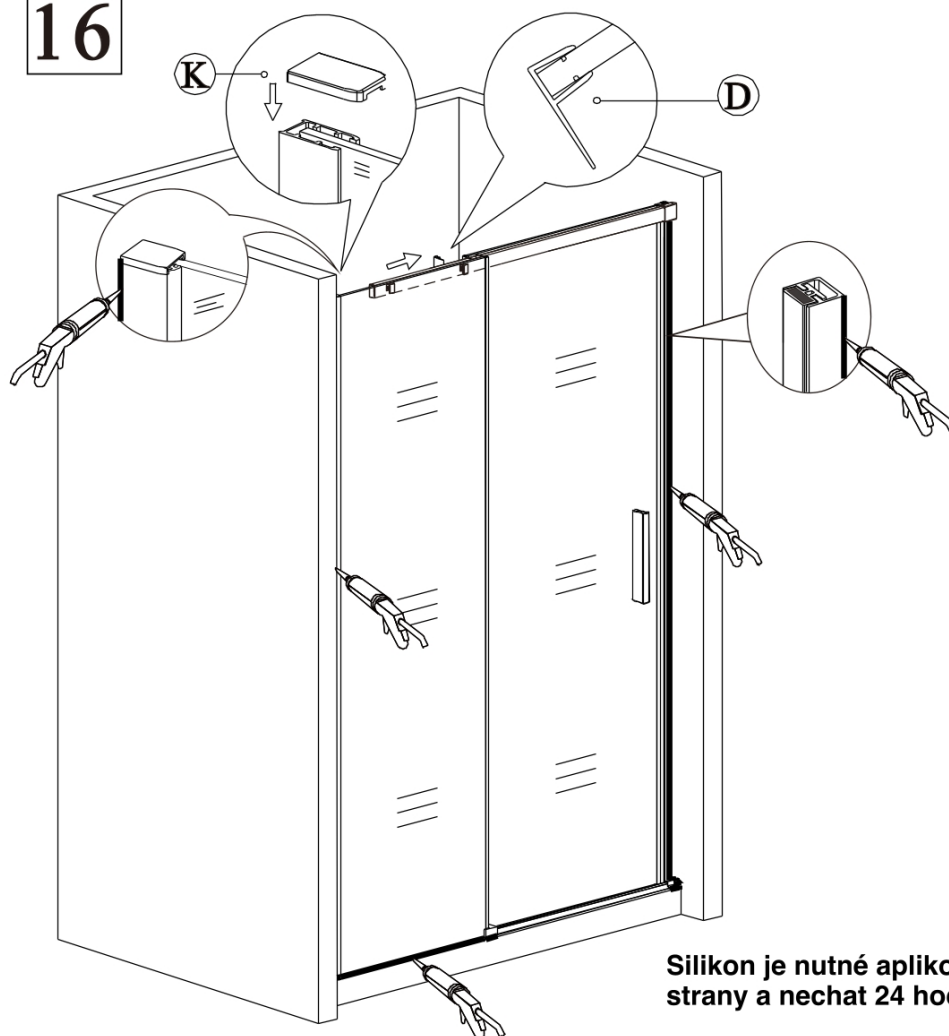
14



15



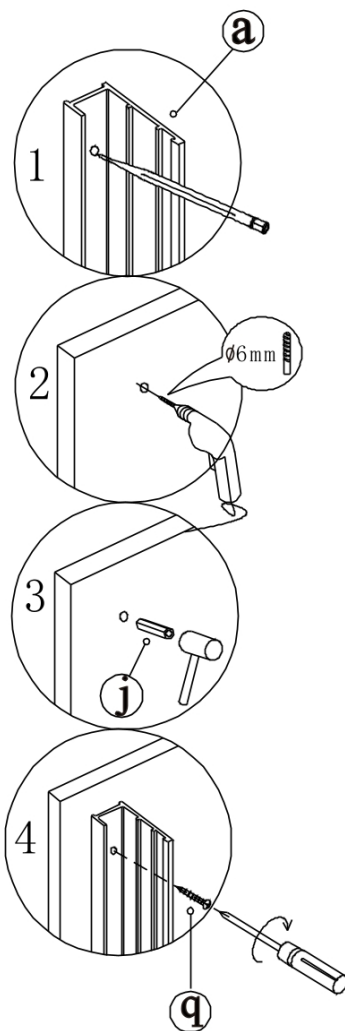
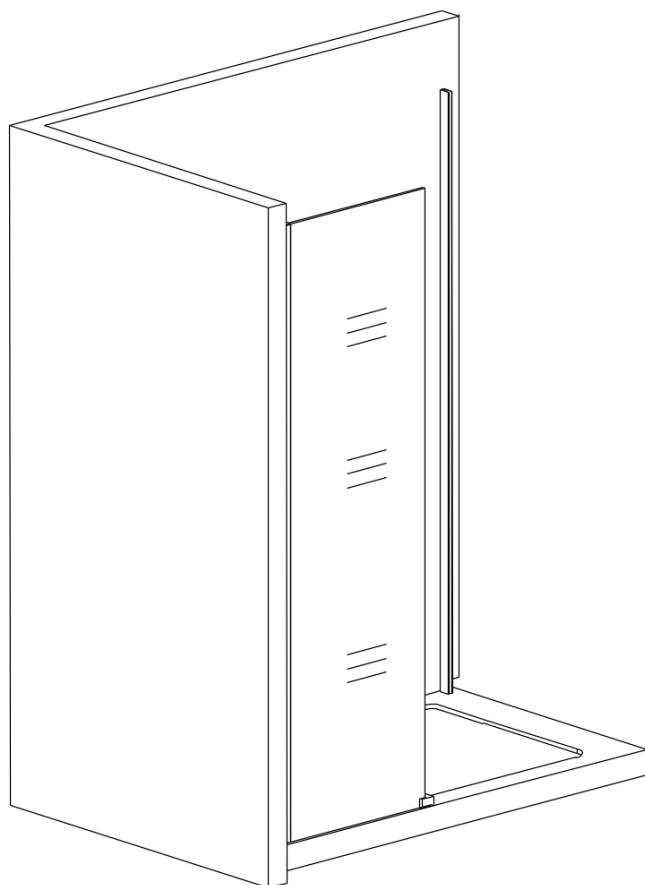
16



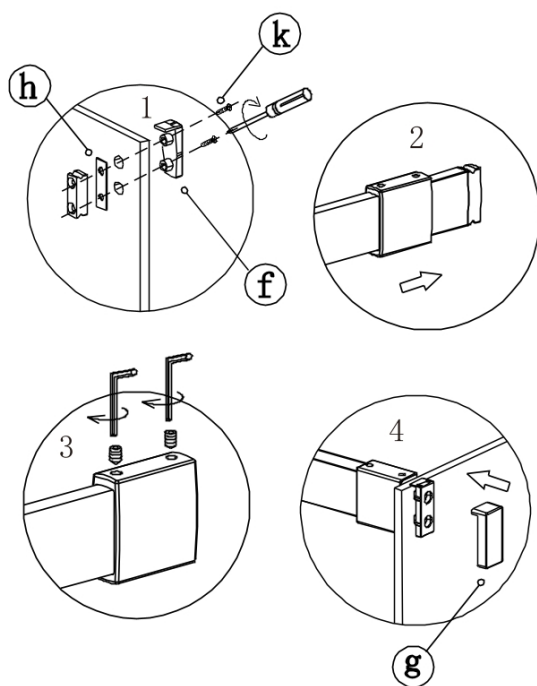
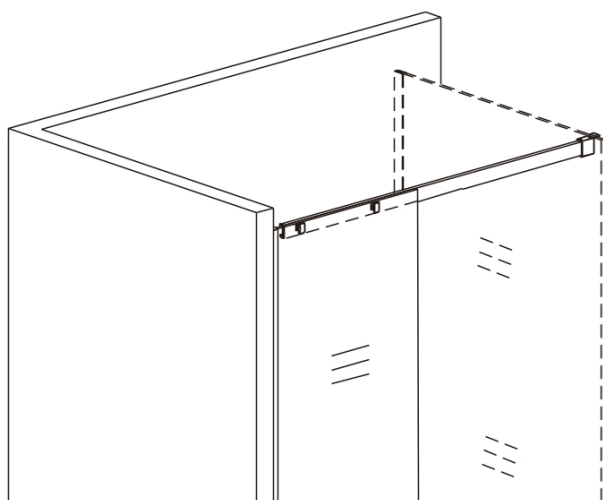
Silikon je nutné aplikovat mezi veškeré spoje z venkovní strany a nechat 24 hodin vytvrdnout.

s pevnou boční stěnou

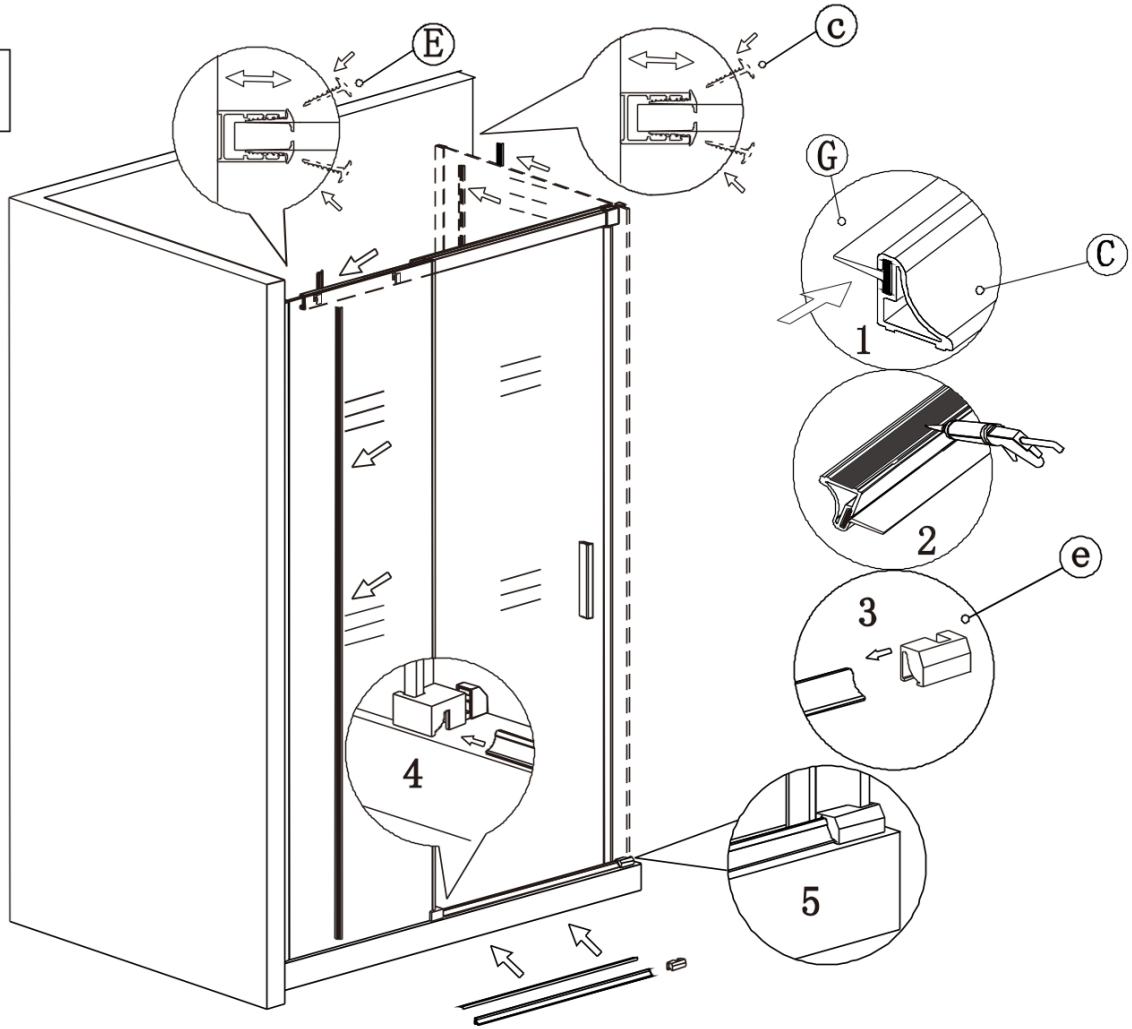
a



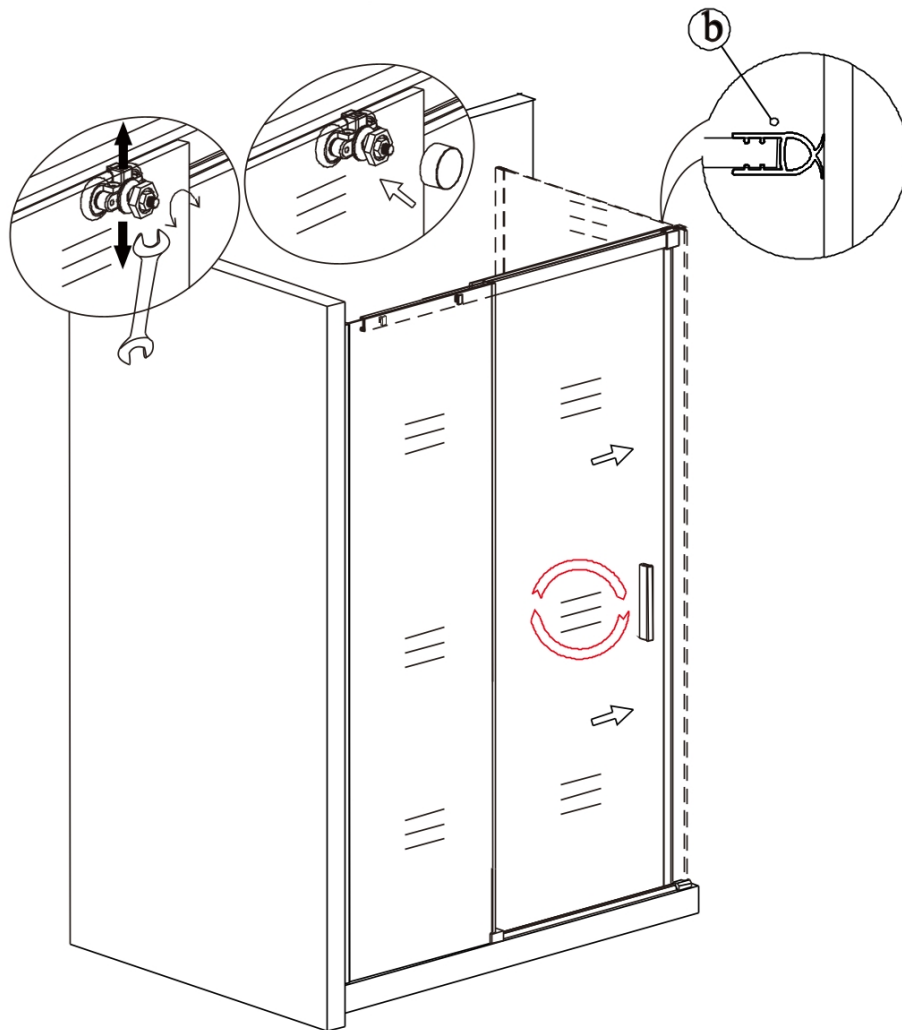
b



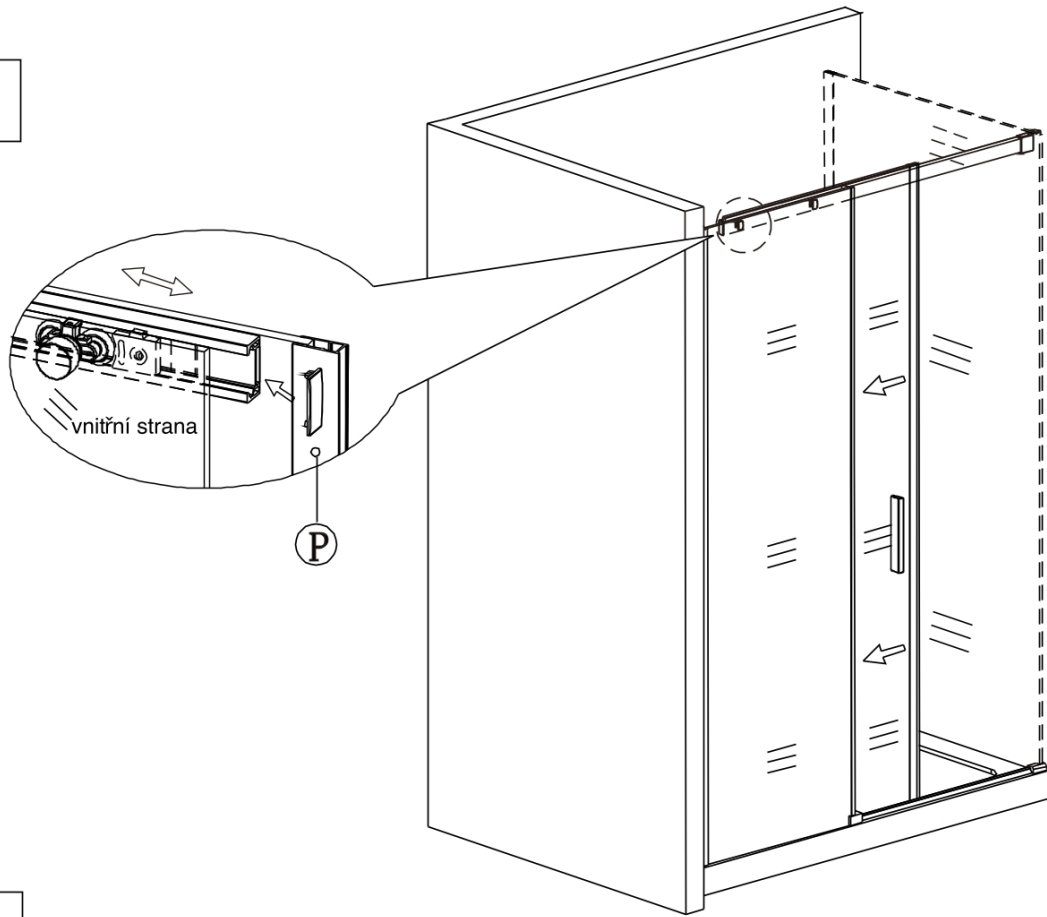
c



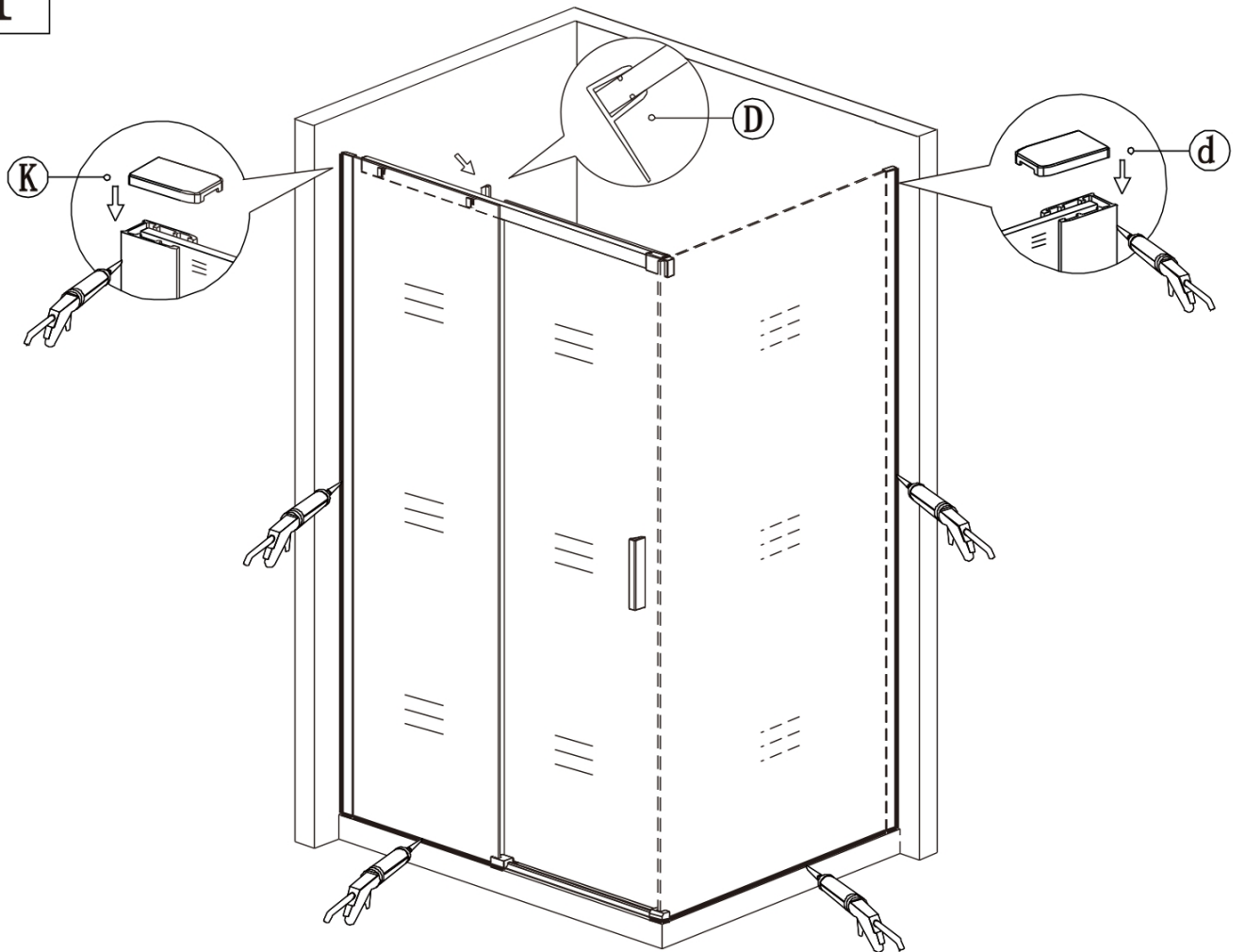
d



e



f



ÚDRŽBA:

Nečistěte sprchový kout dráždivými čistícími prostředky, jako je alkohol, benzín nebo chemické čističe. Pro pravidelné čištění používejte neabrazivní prostředky. Čištění lze provádět vodou a vhodnými čistícími prostředky.

Záruka:

Záruka se vztahuje na závady způsobené chybnou výrobou

Nevztahuje se na závady způsobené neodbornou montáží, nesprávným užíváním, manipulací ne opravou.

Záruční doba je 2 roky od data nákupu sprchového koutu konečným uživatelem a je potvrzena daňovým dokladem, vydaným prodejcem.

EN 14428

Skleněné sprchové zástěny

schopnost čištění:	vyhovuje
odolnost proti nárazu:	vyhovuje
životnost:	vyhovuje

